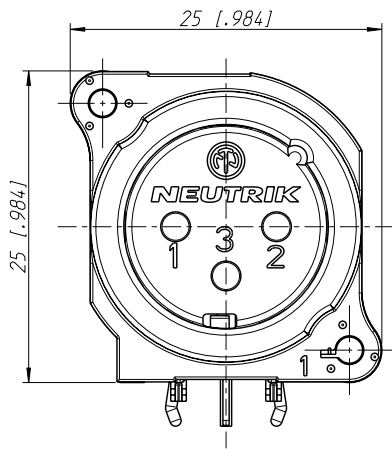


PART NUMBER NEU-NC3MBH

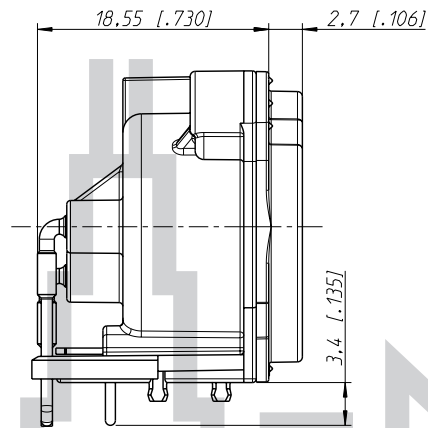
CONNECTOR



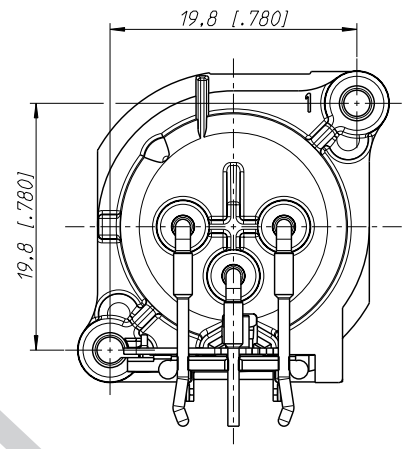
CABLE SPECIFICATIONS DESCRIPTION



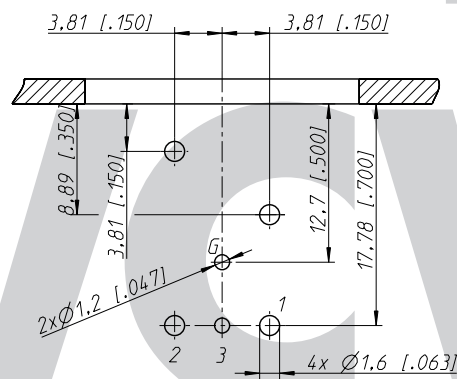
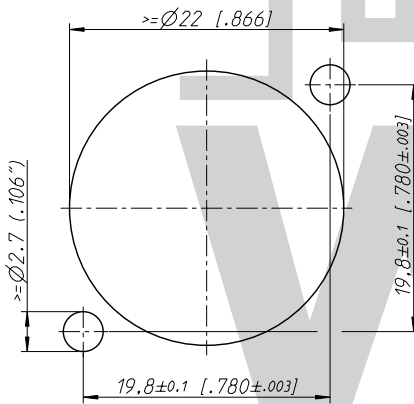
Frontplattenausschnitt (Rückseite)
Panel cut out (rear side)



Print Bohrplan (Bestückungsseite)
PCB-Layout (component side)



min. Einbaubestand
min assembling distance



Layout tolerance: $\pm 0.05\text{mm}$ [0.002"]

