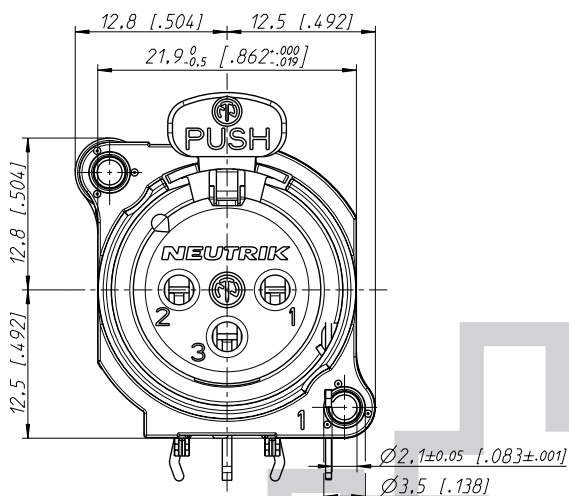


PART NUMBER NEU-NC3FBH2

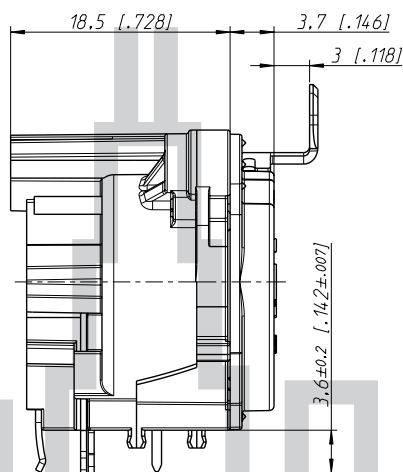
CONNECTOR



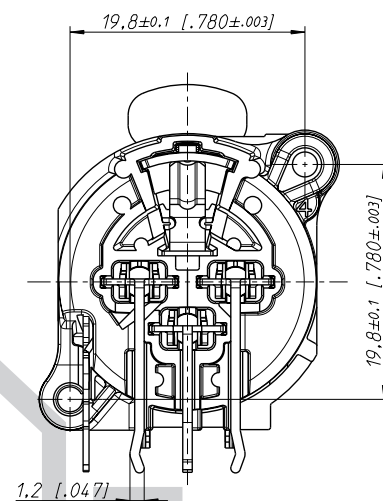
CABLE SPECIFICATIONS DESCRIPTION



Frontplattenausschnitt (Rückseite)
Panel cut out (rear side)



Print-Bohrplan (Bestückungsseite)
PCB-Layout (component side)



min. Einbauabstand
min assembling distance

